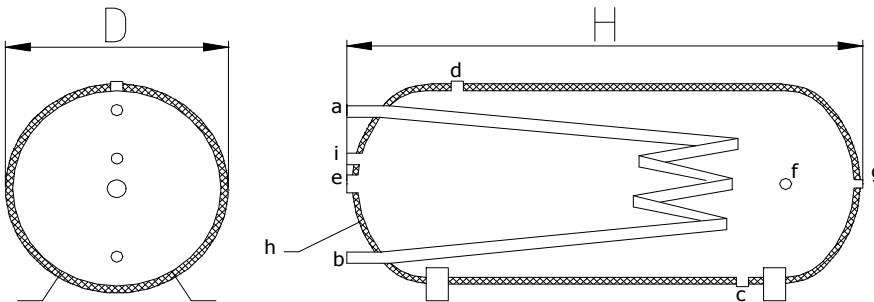




BOJLER ZA OGREVANJE SANITARNE VODE

Dimenzije:

Volumen v litrih	100	120	150
Premer v mm (D)	400	400	450
Dolžina v mm (H)	1.000	1.200	1.100



Tehnični podatki:

- a — dovod ogrevane vode 3\4"
- b — povratek ogrevane vode 3\4"
- c — dovod hladne sanitarne vode 3\4"
- d — odvod tople sanitarne vode 3\4"
- e — priključek za električni grelec 5\4"
- f — Priključek za termometer 1\2"
- g — krožni vod - cirkulacija 1\2"
- h — izolacija
- i — priključek za termostat 3\4"

VRSTA MATERIALA:

- Jeklena pločevina, ki je zunaj zaščitena s temeljno barvo, znotraj pa z epoktitnim premazom
- Nerjaveča INOX pločevina

IZOLACIJA:

- Bojler lahko na vašo željo izoliramo s 30 mm izolacijskim materialom in umetnim usnjem

VARNOST:

- Izdelke varijo atestirani varilci
- Opravljen pa je tudi tlačni preizkus zvarov na pritisku 8-ih barov

PRILAGODLJIVOST:

- Bojlerje lahko izdelamo tudi po Vaših dimenzijah

GARANCIJA:

Bojler ima 24 MESECEV GARANCIJE pri uporabi vode iz urejenih vodovodov, ker le tako je zagotovljena ustrezna kvaliteta vode.