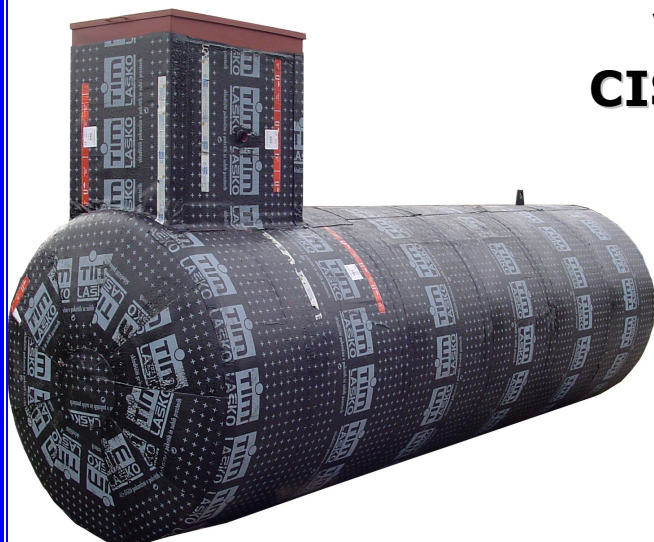
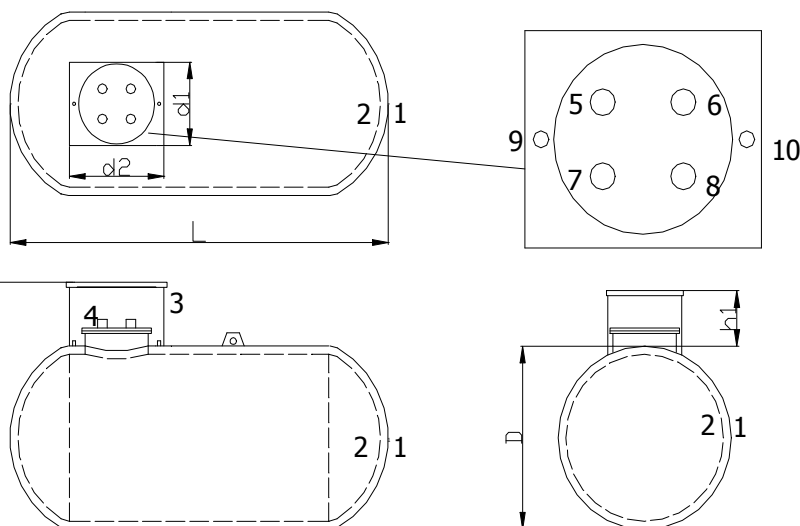


## VGRADNA DVOPLAŠČNA CISTERNA ZA KURILNO OLJE



VOLUMEN [L]	DOLŽINA L [mm]	VIŠINA Z JAŠKOM H [mm]	PREMER D [mm]
1.500	1700	1850	1100
2.000	1900	1850	1270
3.000	2750	2000	1280
4.000	2250	2400	1600
5.000	2800	2400	1630
7.000	3730	2400	1600
8.000	4100	2400	1600
10.000	5240	2400	1600
15.000	7800	2400	1600
20.000	6800	2900	2000



- |                           |                               |
|---------------------------|-------------------------------|
| 1. Zunanji plašč          | 6. Odvzemni priključek 6/4"   |
| 2. Notranji plašč         | 7. Priključek za merilec 6/4" |
| 3. Jašek                  | 8. Zračnik 6/4"               |
| 4. Pokrov                 | 9. Varnostna tekočina 1"      |
| 5. Polnilni priključek 3" | 10. Varnostna tekočina 1"     |

### DIMENZIJE JAŠKA :

- višina [h1]
- širina [d1] 700mm
- dolžina [d2] 1000mm
- Cisterna je izdelana iz jeklene pločevine R ST 37-2. Notranji plašč je debeline 4mm, zunanji pa 3mm.
- **Izolacija:** dvojni premaz temeljne barve in vobitek